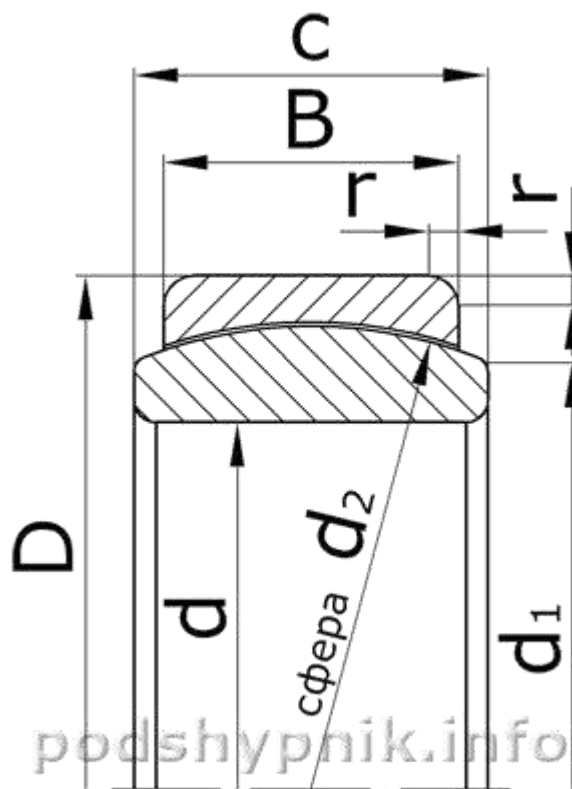


Подшипники шарнирные без отверстий и канавок для смазки с одноразломным наружным кольцом

купить подшипник с доставкой, почта для запросов vost.pod@mail.ru

Звоните +7 (3952) 76-80-55, 76-80-44



d - номинальный диаметр отверстия внутреннего кольца;
 D - номинальный диаметр наружной цилиндрической поверхности наружного кольца;
 d_1 - диаметр пересечения сферы с торцом кольца подшипника;
 d_2 - диаметр сфер колец подшипника;
 c - ширина внутреннего кольца подшипника;
 B - ширина наружного кольца подшипника;
 r - номинальная координата монтажной фаски.

Основные размеры подшипников

Обозначение		Размеры, мм							Масса, кг
по ГОСТу	международное	d	D	d_1	d_2	c	B	r	
Серия Е .									
ШП4	GE4C	4	12	6	8	5	3	0,5	0,003
ШП5	GE5C	5	14	8	10	6	4	0,5	0,005
ШП6	GE6C	6	14	8	10	6	4	0,5	0,005
ЕШП8	GE8C	8	16	10	13	8	5	0,5	0,008
ЕШП10	GE10C	10	19	13	16	9	6	0,5	0,012
ШП12	GE12C	12	22	15	18	10	7	1,0	0,016
ЕШП15	GE15C	15	26	18	22	12	9	1,0	0,035
ЕШП17	GE17C	17	30	20	25	14	10	1,0	0,048
ШП20	GE20C	20	35	24	29	16	12	1,0	0,065
ШП25	GE25C	25	42	29	35	20	16	1,0	0,115
ШП30	GE30C	30	47	33	40	22	18	1,0	0,158
ЕШП35	GE35CJ2	35	55	39	47	25	20	1,5	0,236
ШП40	GE40CJ2	40	62	45	53	28	22	1,5	0,330
ЕШП45	GE45CJ2	45	68	50	60	32	26	2,0	0,430

ШП50	GE50CJ2	50	75	55	66	35	28	2,0	0,660
ШП55	-	55	85	62	74	40	32	2,0	0,880
ЕШП60	GE60CJ2	60	90	66	80	44	36	2,0	1,100
ШП70	-	70	105	77	92	49	40	2,0	1,590
ШП80	-	80	120	88	105	55	46	2,0	2,330
ШП90	-	90	130	98	115	60	50	2,0	2,820
ШП100	-	100	150	109	130	70	55	2,0	4,480
ШП110	-	110	160	120	140	70	55	2,0	4,900
ШП120	-	120	180	130	160	85	70	2,0	8,190
ШП140	-	140	210	150	180	90	70	2,0	11,113
ШП160	-	160	230	170	200	105	80	2,0	14,062
ШП180	-	180	260	192	225	105	80	2,0	18,598
ШП200	-	200	290	212	250	130	100	2,0	27,896
ШП220	-	220	320	238	275	135	100	2,0	35,608
ШП240	-	240	340	265	300	140	100	2,0	39,917
ШП260	-	260	370	285	325	150	110	2,0	52,164
ШП280	-	280	400	310	350	155	120	2,0	63,772
ШП300	-	300	430	330	375	165	120	2,0	79,380

Серия 7.

ШП8	-	8	17	10	13	8	5	0,5	0,008
ШП10	-	10	20	13	16	9	6	0,5	0,012
ШП15	-	15	28	18	23	12	8	1,0	0,033
ШП17	-	17	32	22	26	14	10	1,0	0,048
ШП35	-	35	55	39	47	26	21	1,5	0,236
ШП45	-	45	70	50	60	32	25	2,0	0,460
ШП60	-	60	90	66	80	44	34	2,0	0,980

Серия 2.

2ШП10	-	10	30	16	22	14	10	1,0	0,052
2ШП12	-	12	32	17	24	16	12	1,0	0,065
2ШП15	-	15	35	20	27	18	14	1,0	0,082
2ШП17	-	17	40	22	31	21	14	1,0	0,148
2ШП20	-	20	47	23	35	26	15	1,0	0,190
2ШП25	-	25	52	28	40	28	15	1,5	0,262