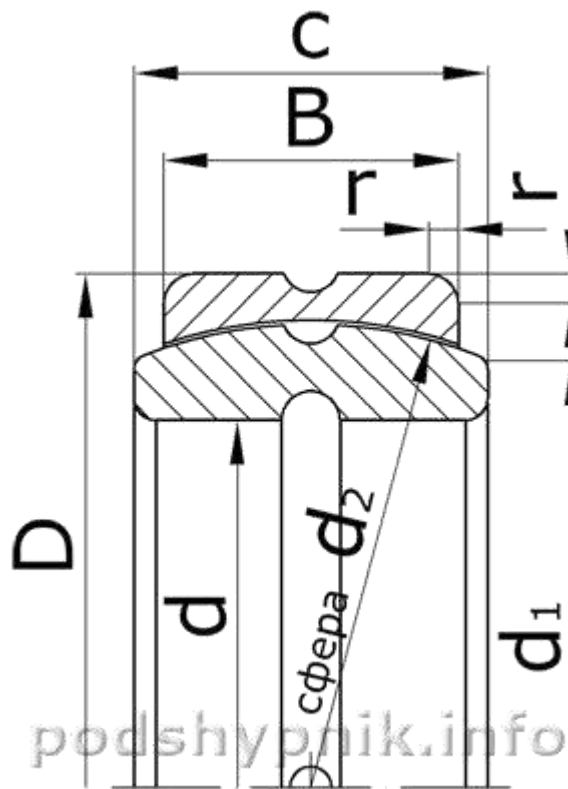


Подшипники шарнирные с отверстиями и канавками для смазки на внутреннем и наружном кольцах с одноразломным наружным кольцом



d - номинальный диаметр отверстия внутреннего кольца;
 D - номинальный диаметр наружной цилиндрической поверхности наружного кольца;
 d_1 - диаметр пересечения сферы с торцом кольца подшипника;
 d_2 - диаметр сфер колец подшипника;
 c - ширина внутреннего кольца подшипника;
 B - ширина наружного кольца подшипника;
 r - номинальная координата монтажной фаски.

Основные размеры подшипников

Обозначение		Размеры, мм							Масса, кг
по ГОСТу	международное	d	D	d_1	d_2	c	B	r	
Серия Е .									
ШСП4К	-	4	12	6	8	5	3	0,5	0,003
ШСП5К	-	5	14	8	10	6	4	0,5	0,005
ШСП6К	-	6	14	8	10	6	4	0,5	0,005
ЕШСП8К	-	8	16	10	13	8	5	0,5	0,008
ЕШСП10К	-	10	19	13	16	9	6	0,5	0,012
ШСП12К	-	12	22	15	18	10	7	1,0	0,016
ЕШСП15К	GE15ES	15	26	18	22	12	9	1,0	0,035
ЕШСП17К	GE17ES	17	30	20	25	14	10	1,0	0,048
ШСП20К	GE20ES	20	35	24	29	16	12	1,0	0,065
ШСП25К	GE25ES	25	42	29	35	20	16	1,0	0,115
ШСП30К	GE30ES	30	47	33	40	22	18	1,0	0,158
ЕШСП35К	GE35ES	35	55	39	47	25	20	1,5	0,236
ШСП40К	GE40ES	40	62	45	53	28	22	1,5	0,330
ЕШСП45К	GE45ES	45	68	50	60	32	26	2,0	0,430
ШСП50К	GE50ES	50	75	55	66	35	28	2,0	0,660

ШСП55К	-	55	85	62	74	40	32	2,0	0,880
ЕШСП60К	GE60ES	60	90	66	80	44	36	2,0	1,100
ШСП70К	GE70ES	70	105	77	92	49	40	2,0	1,590
ШСП80К	GE80ES	80	120	88	105	55	46	2,0	2,330
ШСП90К	GE90ES	90	130	98	115	60	50	2,0	2,820
ШСП100К	GE100ES	100	150	109	130	70	55	2,0	4,480
ШСП110К	GE110ES	110	160	120	140	70	55	2,0	4,900
ШСП120К	GE120ES	120	180	130	160	85	70	2,0	8,190
ШСП140К	GE140ES	140	210	150	180	90	70	2,0	11,113
ШСП160К	GE160ES	160	230	170	200	105	80	2,0	14,062
ШСП180К	GE180ES	180	260	192	225	105	80	2,0	18,598
ШСП200К	GE200ES	200	290	212	250	130	100	2,0	27,896
ШСП220К	-	220	320	238	275	135	100	2,0	35,608
ШСП240К	-	240	340	265	300	140	100	2,0	39,917
ШСП260К	-	260	370	285	325	150	110	2,0	52,164
ШСП280К	-	280	400	310	350	155	120	2,0	63,772
ШСП300К	-	300	430	330	375	165	120	2,0	79,380

Серия 7.

ШСП8К	-	8	17	10	13	8	5	0,5	0,008
ШСП10К	-	10	20	13	16	9	6	0,5	0,012
ШСП15К	-	15	28	18	23	12	8	1,0	0,033
ШСП17К	-	17	32	22	26	14	10	1,0	0,048
ШСП35К	-	35	55	39	47	26	21	1,5	0,236
ШСП45К	-	45	70	50	60	32	25	2,0	0,460
ШСП60К	-	60	90	66	80	44	34	2,0	0,980

Серия 2.

2ШСП10К	-	10	30	16	22	14	10	1,0	0,052
2ШСП12К	-	12	32	17	24	16	12	1,0	0,065
2ШСП15К	-	15	35	20	27	18	14	1,0	0,082
2ШСП17К	-	17	40	22	31	21	14	1,0	0,148
2ШСП20К	-	20	47	23	35	26	15	1,0	0,190
2ШСП25К	-	25	52	28	40	28	15	1,5	0,262