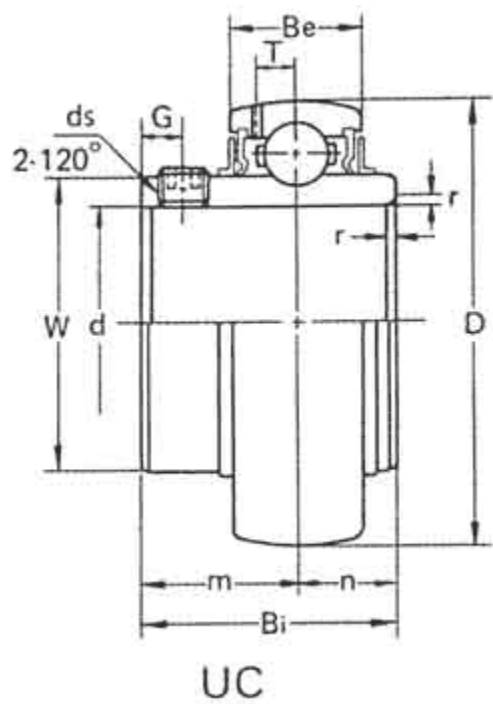


## Тип UC



Наименование	d, мм	D, мм	Bi, мм	Вес, кг
UC 201	12	47	31,0	0,21

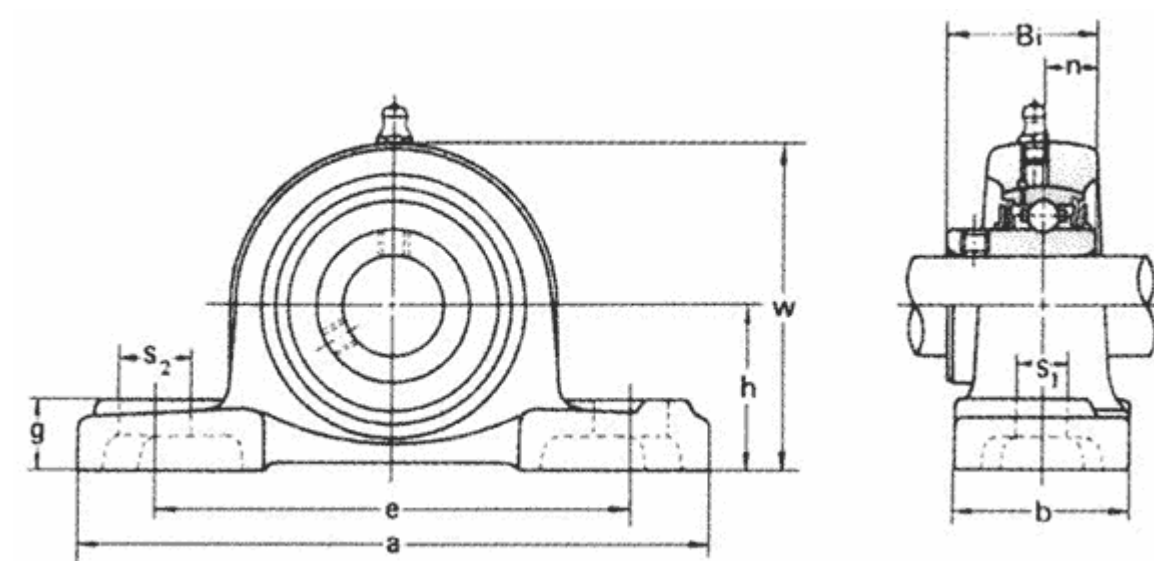
Наименование	d, мм	D, мм	Вi, мм	Вес, кг
UC 202	15	47	31,0	0,190
UC 203	17	47	31,0	0,180
UC 204	20	47	31,0	0,160
UC 205	25	52	34,0	0,190
UC 206	30	62	38,1	0,310
UC 207	35	72	42,9	0,480

Наименование	d, мм	D, мм	Вi, мм	Вес, кг
UC 208	40	80	49,2	0,620
UC 209	45	85	49,2	0,670
UC 210	50	90	51,6	0,780
UC 211	55	100	55,6	1,030
UC 212	60	110	65,1	1,450
UC 213	65	120	65,1	1,710

Наименование	d, мм	D, мм	Вi, мм	Вес, кг
UC 214	70	125	74,6	2,060
UC 215	75	130	77,8	2,220
UC 216	80	140	82,6	2,820
UC 217	85	150	85,7	3,380
UC 218	90	160	96,0	4,340

## Тип UCP 200

Для нормальных условий эксплуатации. Крепление стопорными винтами



Наименование	Диаметр вала, мм	h, мм	a, мм	e, мм	b, мм	s1, мм	s2, мм	g, мм	W, мм	Bi, мм	n, мм	Болт	Вес, кг
UCP201	12	30,2	127	96	38	13	19	15	62	31	12,7	M10	0,6

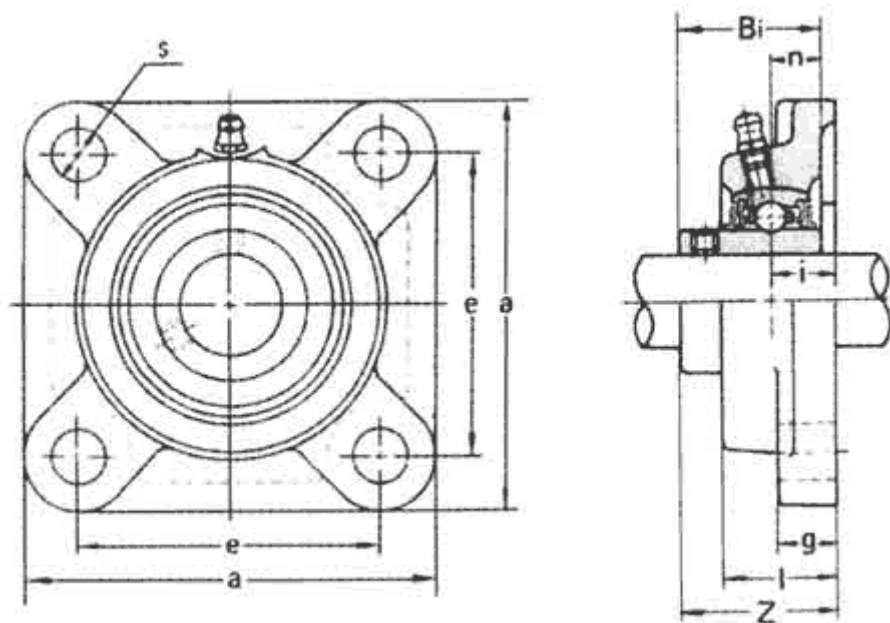
Наименование	Диаметр вала, мм	h, мм	a, мм	e, мм	b, мм	s1, мм	s2, мм	g, мм	W, мм	Bi, мм	n, мм	Болт	Вес, кг
UCP202	15	30,2	127	96	38	13	19	15	62	31	12,7	M10	0,6
UCP203	17	30,2	127	96	38	13	19	15	62	31	12,7	M10	0,6
UCP204	20	33,3	127	95	38	13	19	15	65	31	12,7	M10	0,7
UCP205	25	36,5	140	105	38	13	16	16	70	34	14,3	M10	0,8
UCP206	30	42,9	165	121	48	17	21	18	83	38,1	15,9	M14	1,3
UCP207	35	47,6	167	127	48	17	21	19	94	42,9	17,5	M14	1,6

Наименование	Диаметр вала, мм	h, мм	a, мм	e, мм	b, мм	s1, мм	s2, мм	g, мм	W, мм	Bi, мм	n, мм	Болт	Вес, кг
UCP208	40	49,2	184	137	54	17	25	19	100	49,2	19	M14	2
UCP209	45	54	190	146	54	17	22	20	108	49,2	19	M14	2,3
UCP210	50	57,2	206	159	60	20	25	22	114	51,6	19	M16	2,7
UCP211	55	63,5	219	171	60	20	25	22	126	55,6	22,2	M17	3,3
UCP212	60	69,8	241	184	70	20	25	25	138	65,1	25,4	M18	4,7
UCP213	65	76,2	265	203	70	25	29	27	150	65,1	25,4	M20	5,6

Наименование	Диаметр вала, мм	h, мм	a, мм	e, мм	b, мм	s1, мм	s2, мм	g, мм	W, мм	Bi, мм	n, мм	Болт	Вес, кг
UCP214	70	79,4	266	210	72	25	31	27	156	74,6	30,2	M20	7,3
UCP215	75	82,6	275	217	74	25	31	28	163	77,8	33,3	M20	7,9
UCP216	80	88,9	292	232	78	25	31	30	175	82,6	33,3	M20	10
UCP217	85	95,2	310	247	83	25	31	32	187	85,7	34,1	M20	12,2
UCP218	90	101,6	327	262	88	22	33	34	200	96	39,7	M20	14,7



## Тип UCF



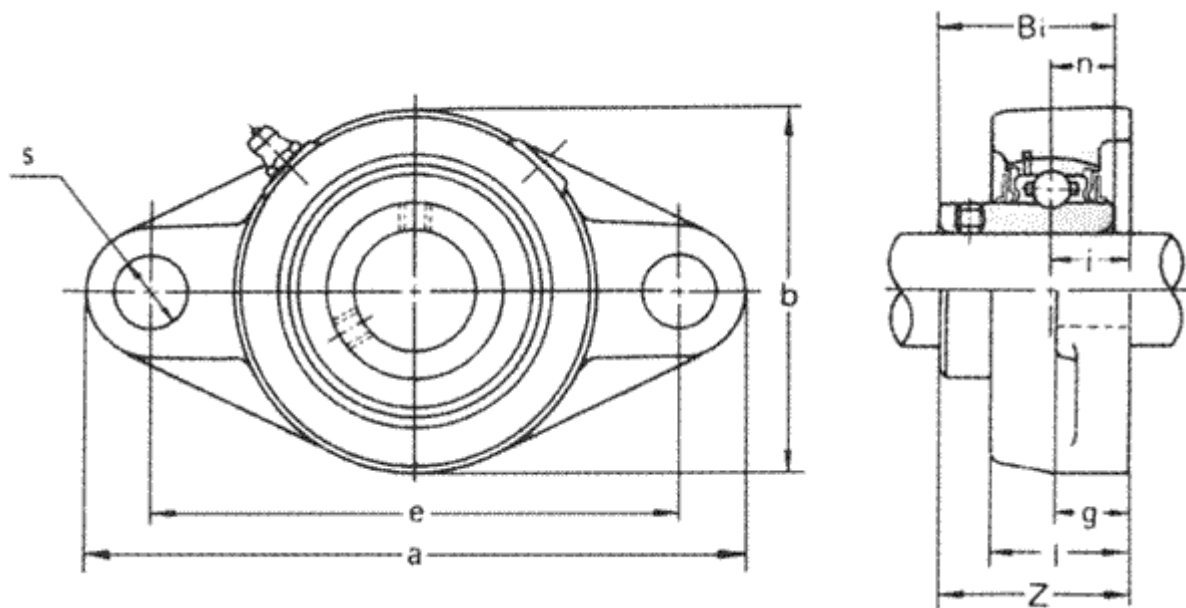
Наименование	a, мм	e, мм	i, мм	g, мм	l, мм	s, мм	Z, мм	Bi, мм	n, мм	Болт	Вес, кг
UCF201	86	64	15	12	25,5	12	33,3	31,0	12,7	M10	0,640

Наименование	a, мм	e, мм	i, мм	g, мм	l, мм	s, мм	Z, мм	Bi, мм	n, мм	Болт	Вес, кг
UCF202	86	64	15	12	25,5	12	33,3	31,0	12,7	M10	0,620
UCF203	86	64	15	12	25,5	12	33,3	31,0	12,7	M10	0,610
UCF204	86	64	15	12	25,5	12	33,3	31,0	12,7	M10	0,590
UCF205	95	70	16	14	27,0	12	35,7	34,0	14,3	M10	0,820
UCF206	108	83	18	14	31,0	12	40,2	38,1	15,9	M10	1,100
UCF207	117	92	19	16	34,0	14	44,4	42,9	17,5	M12	1,500

Наименование	a, мм	e, мм	i, мм	g, мм	l, мм	s, мм	Z, мм	Bi, мм	n, мм	Болт	Вес, кг
UCF208	130	102	21	16	36,0	14	51,2	49,2	19,0	M14	2,000
UCF209	137	105	22	18	38,0	16	52,2	49,2	19,0	M14	2,400
UCF210	143	111	22	18	40,0	16	54,6	51,6	19,0	M14	2,500
UCF211	162	130	25	20	43,0	19	58,4	55,6	22,2	M16	3,400
UCF212	175	143	29	20	48,0	19	68,7	65,1	25,4	M16	4,600
UCF213	187	149	30	20	50,0	19	69,7	65,1	25,4	M16	5,500

Наименование	a, мм	e, мм	i, мм	g, мм	l, мм	s, мм	Z, мм	Bi, мм	n, мм	Болт	Вес, кг
UCF214	193	152	31	24	54,0	19	75,4	74,6	30,2	M16	6,100
UCF21S	200	159	34	24	56,0	19	78,5	77,8	33,3	M16	6,900
UCF216	208	165	34	24	58,0	23	83,3	82,6	33,3	M20	7,800
UCF217	220	175	36	26	63,0	23	87,6	85,7	34,1	M20	9,300
UCF218	235	187	40	26	68	23	96,3	96	39,7	M20	11,300

## Тип UCFL



Наименование	a, мм	e, мм	i, мм	g, мм	l, мм	s, мм	b, мм	z, мм	Bi, мм	n, мм	Болт	Вес, кг
UCFL201	113	90	15	12	25,5	12	60	33,3	31,0	12,70	M10	0,500

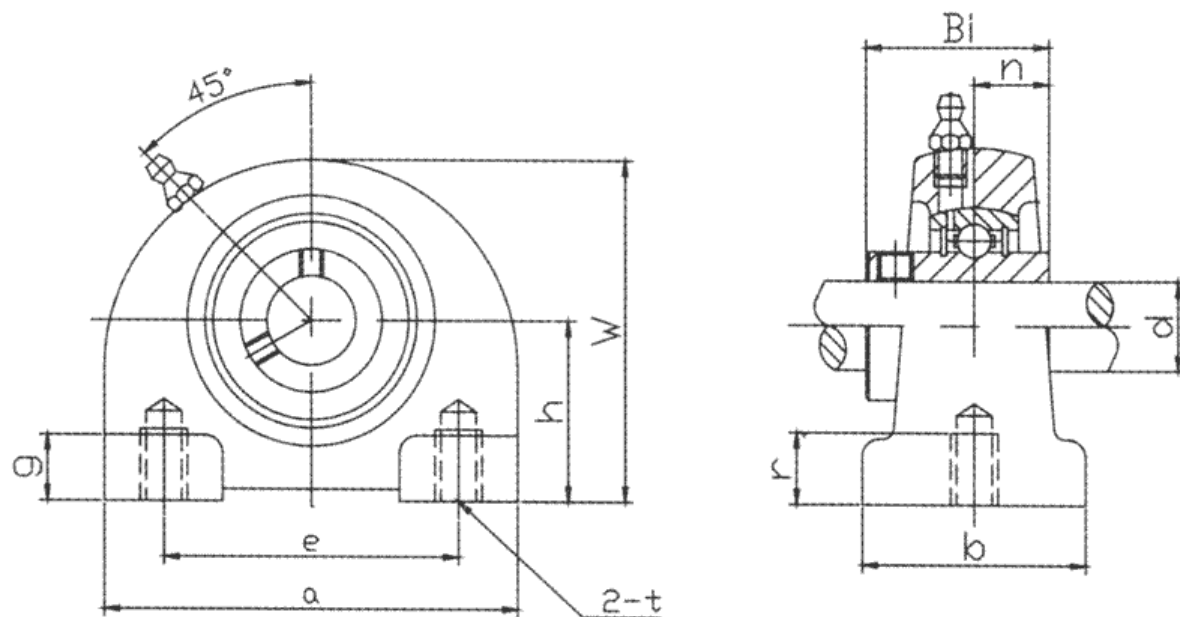
Наименование	a, мм	e, мм	i, мм	g, мм	l, мм	s, мм	b, мм	z, мм	Вi, мм	n, мм	Болт	Вес, кг
UCFL202	113	90	15	12	25,5	12	60	33,3	31,0	12,70	M10	0,480
UCFL203	113	90	15	12	25,5	12	60	33,3	31,0	12,70	M10	0,470
UCFL204	113	90	15	12	25,5	12	60	33,3	31,0	12,70	M10	0,450
UCFL205	130	99	16	14	27,0	16	68	35,7	34,0	14,33	M14	0,630
UCFL206	148	117	18	14	31,0	16	80	40,2	38,1	15,90	M14	0,960
UCFL207	161	130	19	16	34,0	16	90	44,4	42,9	17,50	M14	1,200

Наименование	a, мм	e, мм	i, мм	g, мм	l, мм	s, мм	b, мм	z, мм	Вi, мм	n, мм	Болт	Вес, кг
UCFL208	175	144	21	16	36,0	16	100	51,2	49,2	19,00	M14	1,600
UCFL209	188	148	22	18	38,0	19	108	52,2	49,2	19,00	M16	1,900
UCFL210	197	157	22	18	40,0	19	115	54,6	51,6	19,00	M16	2,200
UCFL211	224	184	25	20	43,0	19	130	58,4	55,6	22,20	M16	3,200
UCFL212	250	202	29	20	48,0	23	140	68,7	65,1	25,40	M20	4,100
UCFL213	258	210	30	24	50,0	23	155	69,7	65,1	25,40	M20	5,100

Наименование	a, мм	e, мм	i, мм	g, мм	l, мм	s, мм	b, мм	z, мм	Вi, мм	n, мм	Болт	Вес, кг
UCFL214	265	216	31	24	54,0	23	160	75,4	74,6	30,20	M20	6,000
UCFL215	275	225	34	24	56,0	23	165	78,5	77,8	33,30	M20	6,500
UCFL216	290	233	34	24	58,0	25	180	83,3	82,6	33,30	M22	8,000
UCFL217	305	248	36	26	63,0	25	190	85,7	85,7	34,10	M22	9,500
UCFL218	320	265	40	26	68	25	205	96	96,0	39,7	M22	11,9



## Тип УСРА

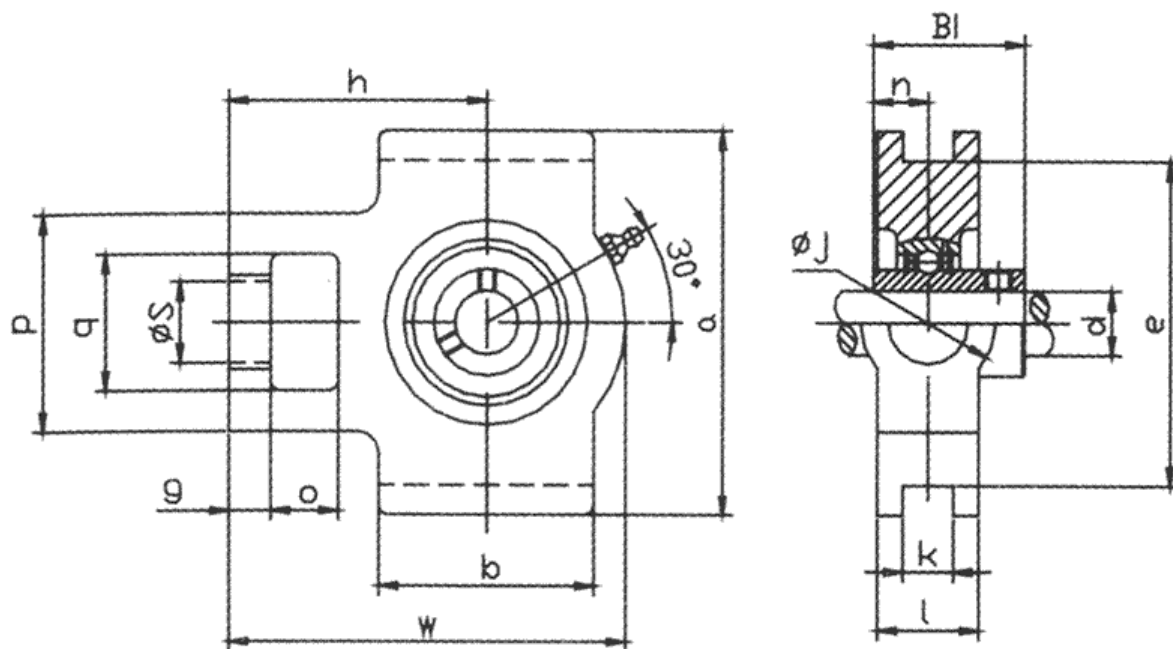


Наименование	h, мм	a, мм	e, мм	b, мм	r, мм	g, мм	w, мм	Bi, мм	n, мм	Болт	Вес, кг
УСРА201	30,2	76	52	40	12	11	62	31,0	12,7	M10x1,5	0,650

Наименование	h, мм	a, мм	e, мм	b, мм	r, мм	g, мм	w, мм	Вi, мм	n, мм	Болт	Вес, кг
УСРА202	30,2	76	52	40	12	11	62	31,0	12,7	M10x1,5	0,630
УСРА203	30,2	76	52	40	12	11	62	31,0	12,7	M10x1,5	0,620
УСРА204	30,2	76	52	40	12	1,1	62	31,0	12,7	M10x1,5	0,600
УСРА205	36,5	84	56	45	15	12	72	34,0	14,3	M10x1,5	0,810
УСРА206	42,9	94	66	50	18	12	84	38,1	15,9	M14x2	1,200
УСРА207	47,6	110	80	55	20	13	95	42,9	17,5	M14x2	1,700

Наименование	h, мм	a, мм	e, мм	b, мм	r, мм	g, мм	w, мм	Вi, мм	n, мм	Болт	Вес, кг
УСРА208	49,2	116	84	58	20	13	100	49,2	19,0	M14x2	1,900
УСРА209	54,2	120	90	60	22	13	108	49,2	19,0	M14x2	2,200
УСРА210	57,2	130	94	64	25	14	116	51,6	19,0	M16x2	2,600

## Тип УСТ



Наименование	$\varnothing$ , мм	$g$ , мм	$P$ , мм	$q$ , мм	$S$ , мм	$b$ , мм	$k$ , мм	$e$ , мм	$a$ , мм	$w$ , мм	$i$ , мм	$l$ , мм	$h$ , мм	$Bl$ , м	$n$ , мм	Вес, кг
УСТ201	16	10	51	32	19	51	12	76	89	94	32	21	61	31,0	12,7	0,790

Наименование	o, м м	g, мм	P, мм	q, мм	S, мм	b, мм	k, мм	e, мм	a, мм	w, мм	i, мм	l, мм	h, мм	Bi, m	n, мм	Вес, кг
УСТ202	16	10	51	32	19	0,51	12	76	89	94	32	21	61	31,0	12,7	0,770
УСТ203	16	10	51	32	19	51	12	76	89	94	32	21	61	31,0	12,7	0,760
УСТ204	16	10	51	32	19	51	12	76	89	94	32	21	61	31,0	12,7	0,790
УСТ205	16	10	51	32	19	51	12	76	89	97	32	24	62	34,0	14,3	0,820
УСТ206	16	10	56	37	22	57	12	89	102	113	37	28	70	38,1	15,9	1,300
УСТ207	16	13	64	37	22	64	12	89	102	129	37	30	78	42,9	17,5	1,600

Наименование	o, м м	g, мм	P, мм	q, мм	S, мм	b, мм	k, мм	e, мм	a, мм	w, мм	i, мм	l, мм	h, мм	Bi, т	n, мм	Вес, кг
УСТ208	19	16	83	49	29	83	16	102	114	144	49	33	88	49,2	19,0	2,400
УСТ209	19	16	83	49	29	83	16	102	117	144	49	35	87	49,2	19,0	2,400
УСТ210	19	16	83	49	29	86	16	102	117	149	49	37	90	51,6	19,0	2,500
УСТ211	25	19	102	64	35	95	22	130	146	171	64	38	106	55,6	22,2	4,000
УСТ212	32	19	102	64	35	102	22	130	146	194	64	42	119	65,1	25,4	5,100
УСТ213	32	21	111	70	41	121	26	151	167	224	70	44	137	65,1	25,4	7,000

Наименование	o, м м	g, мм	P, мм	q, мм	S, мм	b, мм	k, мм	e, мм	a, мм	w, мм	i, мм	l, мм	h, мм	Bi, т	n, мм	Вес, кг
УСТ214	32	21	111	70	41	121	26	151	167	224	70	46	137	74,6	30,2	7,100
УСТ215	32	21	111	70	41	121	26	151	167	232	70	48	140	77,8	33,3	7,500
УСТ216	32	21	111	70	41	121	26	165	184	235	70	51	140	82,6	33,3	8,500
УСТ217	38	29	124	73	48	157	30	173	198	260	73	54	162	85,7	34,1	11,200